

UNIVERSIDADES PÚBLICAS DE LA COMUNIDAD DE MADRID
PRUEBA DE ACCESO A LAS ENSEÑANZAS UNIVERSITARIAS
OFICIALES DE GRADO
Curso 2009-2010 (Modelo de prueba)

MATERIA: ELECTROTECNIA

Centro de Estudios Mirasierra - www.selectividad.net - cem@selectividad.net- Telefonos -91 740 56 55- 91 738 06 55

INSTRUCCIONES GENERALES Y VALORACIÓN

TIEMPO: Una hora y treinta minutos.

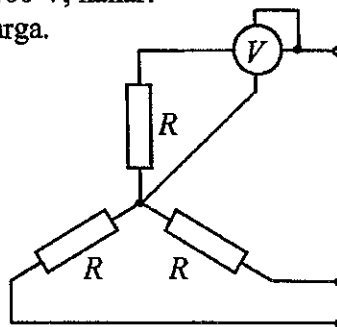
INSTRUCCIONES: El alumno elegirá una de las dos opciones A ó B.

CALIFICACIONES: En cada cuestión se indica su calificación.

OPCION A

CUESTIÓN 1.- El circuito de la figura representa el conjunto de tres cargas resistivas iguales, de 200Ω cada una, conectadas en estrella. Sabiendo que el voltímetro indica 400 V , hallar:

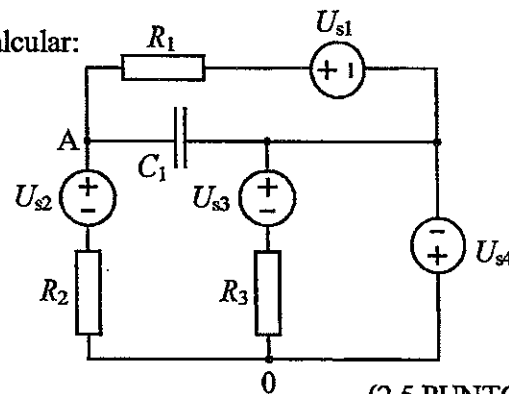
- Tensiones de fase y de línea de la red que alimenta la carga.
- Intensidad de la corriente de línea.
- Potencia trifásica absorbida por la carga.



(2,5 PUNTOS)

CUESTIÓN 2.- En el circuito de corriente continua de la figura, calcular:

- Intensidades de corriente por los elementos del circuito.
- Tensión U_{A0} .
- Energía almacenada en el condensador.
- Potencia cedida por la fuente U_{S3} .



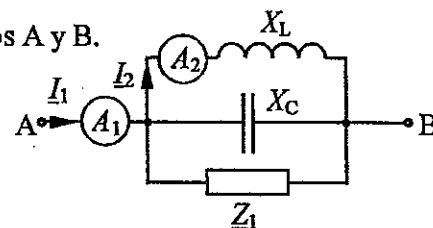
(2,5 PUNTOS)

DATOS:

$R_1 = 3 \Omega$; $R_2 = 1 \Omega$; $R_3 = 2 \Omega$; $C_1 = 1 \text{ mF}$;
 $U_{s1} = 5 \text{ V}$; $U_{s2} = 20 \text{ V}$; $U_{s3} = 3 \text{ V}$; $U_{s4} = 5 \text{ V}$.

CUESTIÓN 3.- Sabiendo que en el circuito de corriente alterna de 50 Hz de la figura, que forma parte de otro circuito más amplio, el amperímetro A_2 indica 2 A (valor eficaz), se pide:

- Expresión de la diferencia de potencial instantánea entre los puntos A y B.
- Intensidad de corriente marcada por el amperímetro A_1 .
- Desfase entre las intensidades I_1 e I_2 .



(2,5 PUNTOS)

DATOS: $Z_1 = 3 - j4 \Omega$; $X_C = 2 \Omega$; $X_L = 3 \Omega$.

NOTA: Se tomará la tensión U_{AB} como origen de fases

CUESTIÓN 4.- Un transformador monofásico de 10 kVA , $230/115 \text{ V}$, tiene 400 espiras en el devanado primario, siendo los parámetros de su circuito equivalente, referido al secundario: $R_{cc} = 0,1 \Omega$ y $X_{cc} = 0,4 \Omega$. El transformador está alimentado por el primario a su tensión nominal. Se pide:

- Número de espiras del secundario, así como las corrientes nominales primaria y secundaria.
- Valor eficaz de la intensidad que circula por una impedancia $Z = 6 + j8 \Omega$ conectada en el secundario.
- Potencias activa y reactiva absorbidas en esta impedancia.

(2,5 PUNTOS)

OPCION B

CUESTIÓN 1.- Una línea monofásica, constituida por un conductor de cobre de 10 mm^2 de sección, alimenta a un motor monofásico de 5 CV, 80 % de rendimiento y $\cos \varphi = 0,8$ (inductivo), a una tensión de 230 V y 50 Hz. El motor se encuentra situado a una distancia de 200 m del origen de la línea. Considerando solamente la resistencia de la línea, determinar:

- a) Intensidad de corriente que circula por la línea.
- b) Tensión necesaria en el origen de la línea para que el motor funcione a su tensión nominal de 230 V.

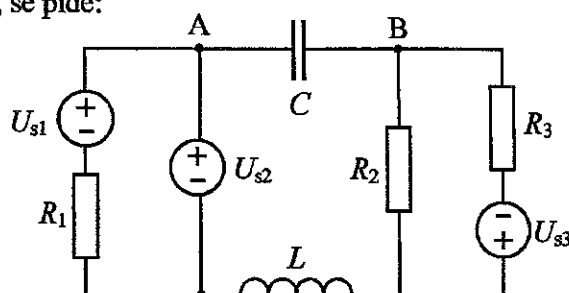
DATOS: 1 CV = 736 W, resistividad del cobre: $0,018 \Omega \cdot \text{mm}^2/\text{m}$.

(2 PUNTOS)

CUESTIÓN 2.- En el circuito de corriente continua de la figura, se pide:

- a) Intensidades de corriente por los elementos del circuito.
- b) Energías almacenadas en el condensador y en la bobina.
- c) Potencia disipada en las resistencias.
- d) Potencia cedida o absorbida (indicarlo) por la fuente de tensión U_{s1} .

DATOS: $R_1 = 1 \Omega$; $R_2 = 2 \Omega$; $R_3 = 3 \Omega$; $U_{s1} = 8 \text{ V}$;
 $U_{s2} = 12 \text{ V}$; $U_{s3} = 2 \text{ V}$; $C = 2 \mu\text{F}$; $L = 2 \text{ mH}$.

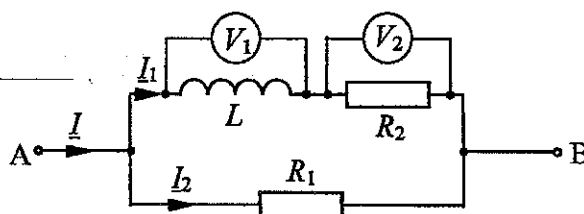


(2,5 PUNTOS)

CUESTIÓN 3.- En el circuito de corriente alterna de 50 Hz de la figura, se sabe que la intensidad compleja \underline{I} tiene un módulo (valor eficaz) de 2 A. Tomando como origen de fases la tensión \underline{U}_{AB} , se pide:

- a) Tensión compleja \underline{U}_{AB} .
- b) Intensidades complejas \underline{I}_1 e \underline{I}_2 .
- c) Indicaciones de los voltímetros.

DATOS: $R_1 = 5 \Omega$; $R_2 = 2 \Omega$; $L = 3 \text{ mH}$



(3 PUNTOS)

CUESTIÓN 4.- Un generador de corriente continua, excitación serie, tiene una resistencia de inducido $R_i = 0,15 \Omega$ y una resistencia de excitación $R_{ex} = 0,2 \Omega$. En un momento dado, el generador está entregando una potencia de 10 kW a una tensión de 200 V y una velocidad de giro de 1500 rpm. Supuestas despreciables las pérdidas mecánicas y en el hierro, se pide:

- a) Esquema correspondiente al circuito eléctrico del generador.
- b) Intensidades de excitación y suministrada a la carga.
- c) Fuerza electromotriz del generador.
- d) Par suministrado por la maquina motriz al generador.

(2,5 PUNTOS)

PRUEBAS DE ACCESO A ESTUDIOS UNIVERSITARIOS (LOGSE)
MATERIA: ELECTROTECNIA
CRITERIOS ESPECÍFICOS

OPCIÓN A

Cuestión 1 : 2,5 PUNTOS, repartidos del siguiente modo:

Apartado a): Hasta 0,75 puntos

Apartado b): Hasta 0,75 puntos

Apartado c): Hasta 1 punto

Cuestión 2 : 2,5 PUNTOS, repartidos del siguiente modo:

Apartado a): Hasta 1 punto

Apartado b): Hasta 0,5 puntos

Apartado c): Hasta 0,5 puntos

Apartado d): Hasta 0,5 puntos

Cuestión 3 : 2,5 PUNTOS, repartidos del siguiente modo:

Apartado a): Hasta 0,75 puntos

Apartado b): Hasta 1 punto

Apartado c): Hasta 0,75 puntos

Cuestión 4 : 2,5 PUNTOS, repartidos del siguiente modo:

Apartado a): Hasta 0,75 puntos

Apartado b): Hasta 1,25 puntos

Apartado c): Hasta 0,5 puntos

OPCIÓN B

Cuestión 1 : 2 PUNTOS, repartidos del siguiente modo:

Apartado a): Hasta 0,75 puntos

Apartado b): Hasta 1,25 puntos

Cuestión 2 : 2,5 PUNTOS, repartidos del siguiente modo:

Apartado a): Hasta 1 punto

Apartado b): Hasta 0,5 puntos

Apartado c): Hasta 0,5 puntos

Apartado d): Hasta 0,5 puntos

Cuestión 3 : 3 PUNTOS, repartidos del siguiente modo:

Apartado a): Hasta 1 punto

Apartado b): Hasta 1 punto

Apartado c): Hasta 1 punto

Cuestión 4 : 2,5 PUNTOS, repartidos del siguiente modo:

Apartado a): Hasta 0,5 puntos

Apartado b): Hasta 0,5 puntos

Apartado c): Hasta 0,75 puntos

Apartado d): Hasta 0,75 puntos